

Vyvěšeno dne: 28.04.2026



NEUKLÁDAT,  
NEVRACET, VLOŽIT DO SCHRÁNKY

RR4330971834F

**ODNÁŠKA VYLOUČENA**

**Prohlášení doručujícího orgánu:**

Zásilka (písemnost) byla dodána (odevzdána)

dne ..... v ..... hodin ..... minut



Jméno a příjmení doručovatele

Podpis doručovatele

Protože adresát nebyl zastížen, byla zásilka (písemnost) vložena do domovní nebo jiné adresátem užívané schránky

dne ..... v ..... hodin ..... minut



Jméno a příjmení doručovatele

Podpis doručovatele



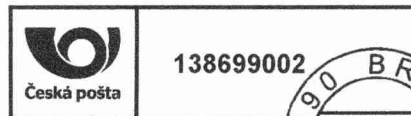
Vyplňte hůlkovým písmem.

Odesílatel:

Exekutorský úřad Praha 5 Soudní exekutor JUDr. Juraj  
Podkonický, Ph.D.  
P.O. Box 217, Sazečská 603/9  
225 07 Praha 190

Adresát:

RICHARD ČERVENKA nar.09.06.1974  
Šimáčkova 1449/15  
274 01 Slaný  
CZ



Odesílatel:

**217** Exekutorský úřad Praha 5 Soudní exekutor JUDr. Juraj  
Podkonický, Ph.D.  
P.O. Box 217, Sazečská 603/9  
225 07 Praha 190

**TYP III.**

**DORUČENKA NEUKLÁDAT, NEDOSÍLAT  
NEVRACET, VLOŽIT DO SCHRÁNKY**

**TYP III.**



RR4330971834F

067EX14004/15-148-usn.

*Richard Červenka*

Adresát:

RICHARD ČERVENKA nar.09.06.1974  
Šimáčkova 1449/15  
274 01 Slaný  
CZ

Jméno a příjmení osoby,  
která zásilku převzala:

Vztah osoby, která zásilku  
převzala, k adresátovi:

Potvrzují převzetí této zásilky

dne .....

Podpis osoby, která zásilku převzala



14004150121

**TYP III.**

7220427401



Typ III.-1274

**Typ III. – Doručování jiných písemností (§ 50 odst. 1, 2 o.s.ř.)**

Nemá schránku

**Prohlášení doručujícího orgánu:**

6  Přijetí zásilky (písemnosti) bylo odepřeno: dne \_\_\_\_\_

.....  
Jméno a příjmení osoby, která zásilku (písemnost) odepřela přijmout .....  
Podpis doručovatele

O následcích odepření přijetí zásilky (písemnosti) bylo poskytnuto poučení  
 Ústně.  Předáním písemného poučení.

Odepření přijetí zásilky (písemnosti) bylo odůvodněno:  Bez uvedení důvodu.

7  K řádnému dodání zásilky (písemnosti) nebyla poskytnuta nezbytná součinnost: dne \_\_\_\_\_

.....  
Jméno a příjmení osoby, která neposkytla nezbytnou součinnost k dodání zásilky (písemnosti) .....

O následcích neposkytnutí nezbytné součinnosti bylo poskytnuto poučení  
 Ústně.  Předáním písemného poučení.

Neposkytnutí nezbytné součinnosti spočívalo v:

12  Protože zásilku (písemnost) nebylo možné vložit do schránky, vrácí se odesílateli: dne 23.4.2026

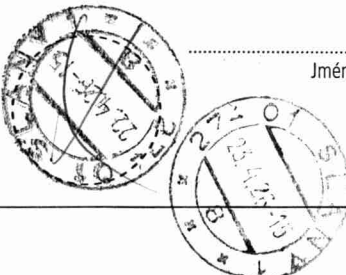
Budova nenalezena, místo dodání neexistuje.  
 Jiný důvod:

13  O této skutečnosti **nebylo** možné zanechat písemné oznámení v místě doručení z důvodu - ohlašovna či majitel objektu neumožnil zanechat Oznámení a poučení.  
 Jiný důvod:

**Zásilka (písemnost) byla vložena do schránky a tím doručena:** dne \_\_\_\_\_

.....  
Jméno a příjmení doručovatele

.....  
Podpis doručovatele



Vyplňte hůlkovým písmem.

## Oznámení

pro vyvěšení na úřední desce soudního exekutora podle § 50 odst. 2 o.s.ř.

**Adresát: RICHARD ČERVENKA**

**Adresa, na níž má být písemnost doručena: Šimáčkova 1449/15, 27401, Slaný**

**Exekutorský úřad, který písemnost předal k doručení:**

Exekutorský úřad Praha 5, Evropská 663/132, 16000 Praha 6

**Doručovaná písemnost: 067EX14004/15-148-usn.**

Protože jste nebyl při doručování písemnosti soudu/soudního exekutora zastížen a písemnost soudu/soudního exekutora nebylo možné odevzdat ani osobě, která by byla oprávněna ji přijmout, a protože písemnost nebylo možné vhodit do vaší domovní nebo jiné vám užívané schránky, byla vrácena odesílajícímu soudnímu exekutorovi dne 28.04.2026

**Soudní exekutor písemnost vyvěsí na 10 dnů na úřední desce. Písemnost se považuje za doručenu desátým dnem po vyvěšení.**

Uloženou zásilku si můžete vyzvednout u soudního exekutora v pracovních dnech od 9:00 do 11:30 hodin. Vezměte si s sebou občanský průkaz nebo jiný doklad totožnosti.

Jméno a příjmení soudního doručovatele Hana Častulíková

Datum: 28.04.2026

Podpis soudního doručovatele: .....

